

IP video nadzorna kamera IPC-B8549S

Navodila za uporabo






Predgovor

Splošno

Ta navodila predstavljajo namestitvev in delovanje omrežne kamere. Pred uporabo naprave jih natančno preberite in jih shranite za kasnejšo uporabo.

Varnostna navodila

V navodilih se lahko pojavijo naslednje signalne besede.

Signalne besede	Pomen
 WARNING	Označuje srednjo ali majhno nevarnost, ki lahko povzroči lahke ali zmerne poškodbe, če se ji ne izognete.
 CAUTION	Označuje potencialno tveganje, ki lahko povzroči materialno škodo, izgubo podatkov, zmanjšanje učinkovitosti ali nepredvidljiv rezultat.
 NOTE	Zagotavlja dodatne informacije kot dopolnilo k besedilu.

Zgodovina revizij

Različica	Vsebina revizije	Datum izida
V1.0.2	Posodobljene informacije o namestitvi kamere.	september 2022
V1.0.1	Posodobljeni "Pomembni zaščitni ukrepi in opozorila".	april 2021
V1.0.0	Prva izdaja.	maj 2019

Obvestilo o varstvu zasebnosti

Kot uporabnik naprave ali upravljavec podatkov lahko zbirate osebne podatke drugih oseb, kot so obraz, prstni odtisi in registrska številka. Za zaščito zakonitih pravic in interesov drugih oseb morate ravnati v skladu z lokalnimi zakoni in predpisi o varstvu zasebnosti, in sicer z izvajanjem ukrepov, ki med drugim vključujejo Zagotavljanje jasne in vidne identifikacije za obveščanje ljudi o obstoju območja nadzora in zagotavljanje zahtevanih kontaktnih informacij.

O navodilih

- Navodila so namenjena le informativno. Med navodili in izdelkom so lahko manjše razlike.
- Ne odgovarjamo za škodo, ki nastane zaradi uporabe izdelka, ki ni v skladu z navodili.
- Navodila bodo posodobljena v skladu z najnovejšimi zakoni in predpisi povezanih pristojnosti. Navodila so namenjena samo informativno. Med elektronsko in papirno različico lahko pride do manjših razlik.

- Vsi modeli in programska oprema se lahko spremenijo brez predhodnega pisnega obvestila. Zaradi posodobitev izdelka se lahko pojavijo razlike med dejanskim izdelkom in navodili. Za najnovejši program in dodatno dokumentacijo se obrnite na službo za pomoč uporabnikom.
- Pri opisu tehničnih podatkov, funkcij in delovanja lahko pride do odstopanj ali napak v tisku. V primeru dvoma ali spora si pridržujemo pravico do končnega pojasnila.
- Če navodil (v formatu PDF) nimogoče odpreti, nadgradite programsko opremo za branje ali poskusite z drugo glavno programsko opremo za branje.
- Vse blagovne znamke, registrirane blagovne znamke in imena podjetij v navodilih so last njihovih lastnikov.
- Če se med uporabo naprave pojavijo kakršne koli težave, se obrnite na službo za pomoč strankam.
- V primeru nejasnosti ali sporov si pridržujemo pravico do končnega pojasnila.

Pomembni zaščitni ukrepi in opozorila

V tem poglavju je predstavljena vsebina o pravilnem ravnanju z napravo, preprečevanju nevarnosti in preprečevanju materialneškoda. Pred uporabo naprave pozorno preberite in pri uporabi upoštevajte navodila.

Prevozne zahteve



- Napravo prevažajte v dovoljenih pogojih vlažnosti in temperature.
- Napravo pred prevozom zapakirajte v embalažo, ki jo je zagotovil proizvajalec, ali v embalažo enake kakovosti.
- Med prevozom naprave ne obremenjujte, jo ne vibrirajte močno ali je ne potopite v tekočino.

Zahteve za shranjevanje



- Napravo shranjujte pri dovoljeni vlažnosti in temperaturi.
- Naprave ne postavljajte na vlažno, prašno, zelo vroče ali hladno mesto z močnim elektromagnetnim sevanjem ali nestabilno osvetlitvijo.
- Med shranjevanjem naprave ne obremenjujte, jo močno ne vibrirajte in je ne potaplajte v tekočino.

Zahteve za namestitvev



- Strogo upoštevajte lokalne predpise in standarde za električno varnost ter pred uporabo naprave preverite, ali je napajanje pravilno.
- Upoštevajte električne zahteve za napajanje naprave.
 - ◇ Pri izbiri napajalnika mora napajalnik ustrezati zahtevam ES1 iz standarda IEC 62368-1 in ne sme biti višji od PS2. Upoštevajte, da so zahteve glede napajalnika odvisne od oznake naprave.
 - ◇ Priporočamo uporabo napajalnika, ki je priložen napravi.
- Če ni drugače določeno, naprave ne priključite na dve aliveč vrst napajalnikov, da ne pride do poškodb naprave.
- Napravo je treba namestiti na mesto, do katerega lahko dostopajo samo strokovnjaki, da se prepreči nevarnost poškodb nepoklicanih oseb zaradi dostopa do območja med delovanjem naprave. Strokovnjaki morajo biti v celoti seznanjeni z zaščitnimi ukrepi in opozorili pri uporabi naprave.



- Med namestitvijo naprave je ne obremenjujte, jo močno ne vibrirajte ali jo ne potaplajte v tekočino.

- Med namestitvijo in napeljavo je treba na lahko dostopnem mestu vgraditi napravo za izklop v sili, ki omogoča izklop napajanja v sili.
- Priporočamo, da napravo uporabljate skupaj z napravo za zaščito pred strelo, saj boste tako zagotovili močnejšo zaščito pred strelo. Pri zunanjih scenarijih strogo upoštevajte predpise o zaščiti pred strelo.
- Ozemljite funkcionalni ozemljitveni del (⚡) naprave, da izboljšate njeno zanesljivost (nekateri modeli niso opremljeni z ozemljitvenimi odprtini). Naprava je električna naprava razreda I. Prepričajte se, da je napajanje naprave priključeno na vtičnico z zaščitno ozemljitvijo.
- Pokrov kupole je optična komponenta. Med namestitvijo se ne dotikajte neposredno površine pokrova ali ga obrišite.

Zahteve za delovanje



WARNING

- Pokrova ne smete odpreti, ko je naprava vklopljena.
- Ne dotikajte se sestavnega dela naprave, ki odvaja toploto, da se izognete nevarnosti opeklin.



- Napravo uporabljajte pri dovoljeni vlažnosti in temperaturi.
- Pri ostrenju naprave ne usmerjajte v močne vire svetlobe (kot so svetilke in sončna svetloba), da ne bi skrajšali življenjske dobe sensorja CMOS ter povzročili prevelike svetlosti in utripanja.
- Pri uporabi naprave z laserskim žarkom se izogibajte izpostavljanju površine naprave sevanju laserskega žarka.
- Preprečite, da bi v napravo pritekla tekočina, da ne bi poškodovali notranjih sestavnih delov.
- Notranje naprave zaščitite pred dežjem in vlago, da ne pride do električnega udara ali požara.
- Ne zapirajte prezračevalne odprtine v bližini naprave, da ne bi prišlo do kopičenja toplote.
- Zaščitite napajalni kabel in žice pred hojo ali stiskanjem, zlasti na tleh, vtičnicah in na mestu, kjer izhajajo iz naprave.
- Ne dotikajte se neposredno svetlobno občutljivega CMOS. Začiščenje prahu ali umazanije na objektivu uporabite pihalnik zraka.
- Pokrov kupole je optična komponenta. Pri uporabi se ne dotikajte neposredno površine pokrova ali ga obrišite.
- Na pokrovu kupole lahko pride do elektrostatične razelektritve. Ko namestite pokrov, izklopite napravo, ko kamera konča nastavljanje. Ne dotikajte se neposredno pokrova in poskrbite, da pokrov ne bo izpostavljen drugi opremi ali človeškemu telesu
- Okrepite zaščito omrežja, podatkov o napravah in osebnih podatkov. Sprejeti je treba vse potrebne varnostne ukrepe za zagotovitev varnosti omrežja naprave, kot so uporaba močnih gesel, redno spreminjanje gesla, posodobitev vdelane programske opreme na najnovjšo različico in izolacija računalniških omrežij. Pri vdelani programski opremi IPC nekaterih prejšnjih različic se geslo ONVIF po spremembi glavnega gesla sistema ne bo samodejno sinhroniziralo. Posodobiti morate vdelano programsko opremo ali ročno spremeniti geslo.

Zahteve za vzdrževanje



- Natančno upoštevajte navodila za razstavljanje naprave. Neprofesionalno razstavljanje naprave lahko povzroči, da iz nje izteče voda ali da so slike slabe kakovosti. Za napravo, ki jo je treba

pred uporabo razstaviti, se prepričajte, daje tesnilni obroček raven in v tesnilnem utoru, ko pokrov namestite nazaj. Če se na leči pojavi kondenzirana voda ali če sušilno sredstvo po razstavitvi naprave postane zeleno, se obrnite na prodajno službo in zamenjajte sušilno sredstvo. Odvisno od dejanskega modela sušilniki morda niso na voljo.

- Uporabljajte dodatke, ki jih je predlagal proizvajalec. Namestitvev in vzdrževanje morajo opraviti usposobljeni strokovnjaki.
- Ne dotikajte se neposredno svetlobno občutljivega CMOS. Začiščenje prahu ali umazanije na objektivu uporabite pihalnik zraka. Kadar je treba napravo očistiti, mehko krpo rahlo navlažite z alkoholom in nežno obrišite umazanijo.
- Ohišje naprave očistite z mehko in suho krpo. Če so na površini trdovratni madeži, jih očistite z mehko krpo, namočeno v nevtralnno čistilno sredstvo, nato pa površino obrišite do suhega. Na napravi ne uporabljajte hlapnih topil, kot so etilni alkohol, benzen, razredčila ali abrazivna čistila, da ne poškodujete prevleke in ne poslabšate delovanja naprave.
- Pokrov kupole je optična komponenta. Če je onesnažen s prahom, maščobo ali prstnimi odtisi, ga nežno obrišite z vato za razmaščevanje, navlaženo z malo etra, ali s čisto mehko krpo, namočeno v vodo. Za izpihovanje prahu je uporabna zračna pištola.
- Na površini kamere iz nerjavnega jekla, ki se uporablja v okolju z močno korozijo (na primer na morju in v kemičnih obratih), se običajno pojavi rja. Z abrazivno mehko krpo, navlaženo z malo kisle raztopine (priporočamo kis), jo nežno obrišite. Nato ga obrišite do suhega.

Kazalo vsebine

Predgovor	I
Pomembni zaščitni ukrepi in opozorila	III
1 Kabel	1
2 Konfiguracija omrežja	2
2.1 Inicializacija kamere.....	2
2.2 Spreminjanje naslova IP naprave	3
2.3 Prijava v spletno stran.....	3
3 Namestitev	4
3.1 Seznam pakiranja.....	4
3.2 Dimenzije.....	4
3.3 Namestitev kamere.....	5
3.3.1 Metode namestitve.....	5
3.3.2 (opcijsko) Namestitev SD kartice.....	5
3.3.3 Pritrditev kamere.....	5
3.3.4 (neobvezno) Namestitev vodoodpornega priključka	7
3.3.5 Prilagajanje kota objektivna	7

1 kabel



Vse spoje kablov izolirajte z izolacijskim in vodotesnim trakom, da preprečite poškodbe zaradi vode in kratke stike. Za podrobnosti glejte navodila s pogostimi vprašanji in odgovori.

Figure 1-1Kabli

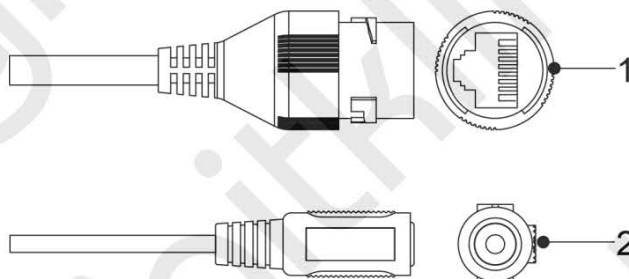


Tabela 1-1 Podatki o kablji

Št.	Ime port/vhoda	Opis
1	Ethernetna port/vhod	<ul style="list-style-type: none">• Z omrežnim kablom se poveže z omrežjem• Napravo napaja s tehnologijo PoE. <p>PoE je na voljo pri izbranem modelu.</p>
2	Vhodno napajanje	Vhodi za napajanje 12 VDC. Zagotovite, da bo napajanje potekalo v skladu z navodili v priročniku. <p>Če napajanje ni pravilno, lahko pride do nepravilnosti ali poškodb naprave.</p>

2 Konfiguracija omrežja

Inicializacijo naprave in IP nastavitve lahko dokončate z orodjem ConfigTool ali na spletni strani. Za več informacij glejte navodila za uporabo WEB.



- Inicializacija naprave je na voljo pri izbranih modelih, potrebna pa je ob prvi uporabi in po ponastavitvi naprave.
- Inicializacija naprave je na voljo le, če sta naslova IP naprave (privzeto 192.168.1.108) in računalnika v istem omrežnem segmentu.
- Pravilno načrtovanje uporabnega segmenta omrežja za napravo.
- Naslednje slike in strani so namenjene le informativno.

2.1 Inicializacija kamere

Korak 1 Poiščite napravo, ki jo je treba inicializirati z orodjem ConfigTool.

- 1) Dvakrat kliknite **ConfigTool.exe**, da odprete orodje.
- 2) Kliknite **Modify IP**.
- 3) Izberite način iskanja in kliknite **OK**.
- 4) Izberite enega ali več kamer v neinicializiranem stanju in kliknite **Initialize**.


Korak 2 Izberite naprave, ki jih želite inicializirati in kliknite **Initialize**.



Če ne navedete e-poštnega naslova za ponastavitev gesla, lahko geslo ponastavite samo prek datoteke XML.

Slika 2-1 Nastavitev gesla

Korak 3 Izberite samodejno preverjanje posodobitev po potrebi in kliknite **OK**, da napravo inicializirate.

Če inicializacija ni uspela, kliknite  za več informacij.

Korak 4 Kliknite **Finish**.

2.2 Spreminjanje IP naslova naprave



- Naslov IP lahko spremenite za eno ali več naprav naenkrat. To poglavje temelji na spreminjanju naslovov IP v serijah.
- Serijsko spreminjanje naslovov IP je na voljo le, če imajo ustrezne naprave enako prijavno geslo.

Korak 1 V programu ConfigTool poiščite napravo, katere IP naslov je treba spremeniti.

- 1) Dvakrat kliknite ConfigTool.exe, da odprete orodje.
- 2) Kliknite **Modify IP**.
- 3) Izberite način iskanja, vnesite uporabniško ime in geslo ter kliknite **OK**.



Uporabniško ime je **admin**, geslo pa je tisto, ki ste ga nastavili med inicializacijo naprave.

Korak 2 Izberite naprave, katerih IP naslov je treba spremeniti in kliknite **Modify IP**.

Korak 3 Konfigurirajte IP address.

- **Statični način:** Ko izberete **statični način**, morate vnesti **začetni IP, masko podomrežja in Gateway**. IP Naslovi naprav se bodo spreminjali zaporedno, od prvega vnesenega IP naslova.
- **Način DHCP:** Če je v omrežju na voljo strežnik DHCP, se po izbiri možnosti **DHCP** naslov IP naprav samodejno pridobi prek strežnika DHCP.



Če izberete potrditveno polje **Isti IP**, bo za več naprav nastavljen isti naslov IP.

Korak 4 Kliknite **OK**.

2.3 Prijava v spletno stran

Korak 1 Odprite brskalnik IE, v naslovno vrstico vnesite IP naslov naprave in pritisnite tipko Enter.

Če se odpre čarovnik za namestitvev, sledite navodilom na zaslonu, da jih dokončate.

Korak 2 V polje za prijavo vnesite uporabniško ime in geslo ter kliknite **Login**.

Korak 3 (Opcijsko) Za prvo prijavo kliknite **Click Here to Download Plugin** in nato namestite vtičnik po navodilih.

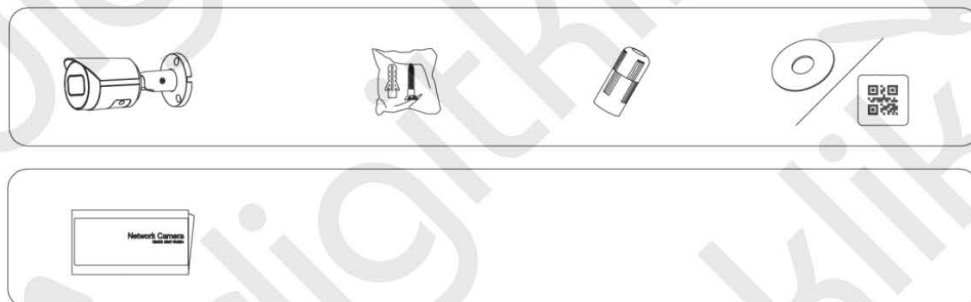
Po končani namestitvi se odpre domača stran.

3 Namestitev

3.1 Seznam pakiranja

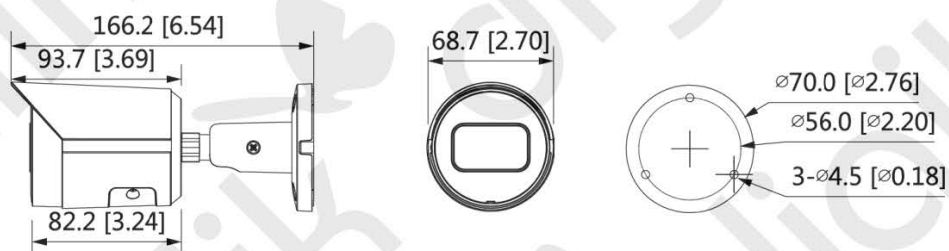
- Orodje, potrebno za namestitev, kot je električni vrtalnik, ni vključeno v paket.

Slika 3-1 Seznam pakiranja



3.2 Dimenzije

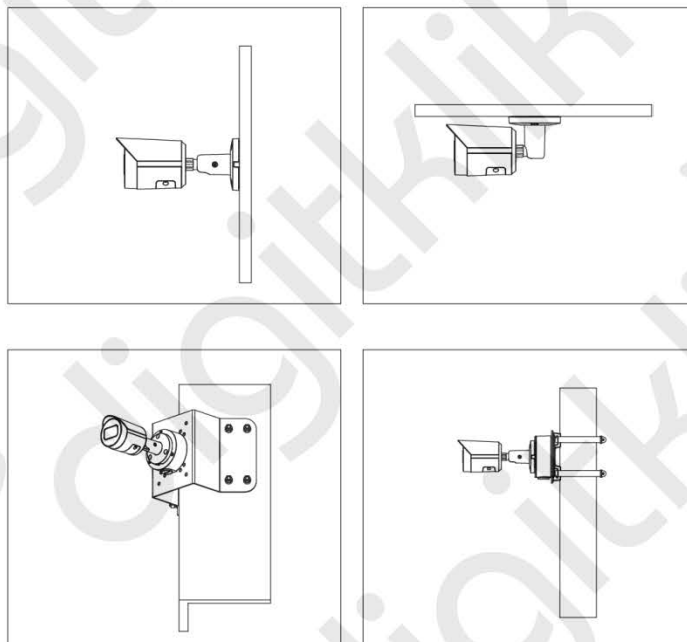
Slika 3-2 Dimenzije



3.3 Namestitev kamere

3.3.1 Metode namestitve

Slika 3-3 Načini namestitve

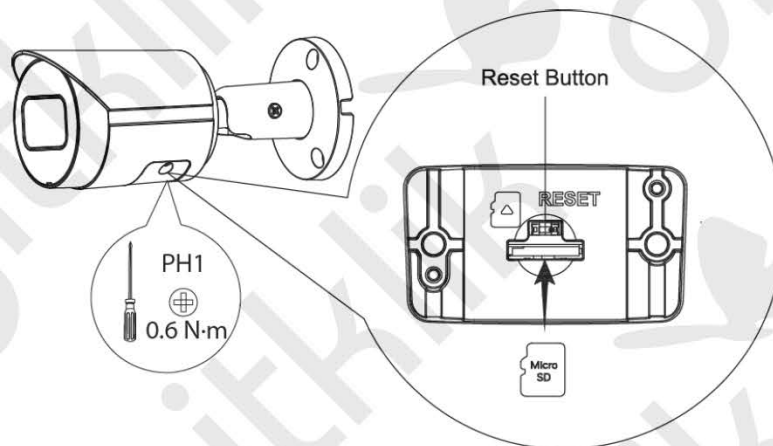


3.3.2 (opcijsko) Namestitev SD kartice



- Pri izbranih modelih je na voljo reža za kartico SD.
- Za ponastavitev naprave pritisnite gumb za ponastavitev za 10 sekund.

Slika 3-4 Namestitev SD kartice

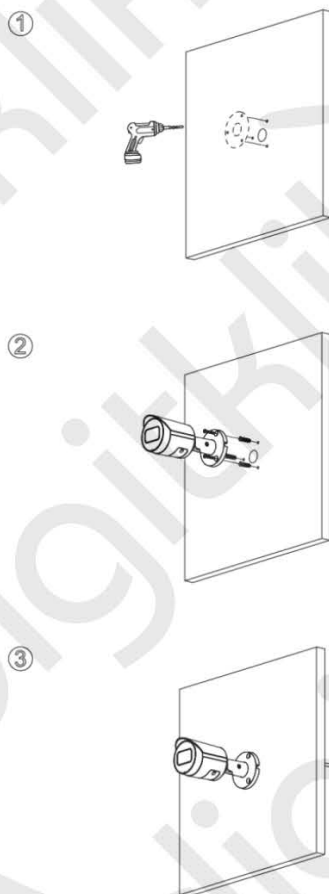


3.3.3 Pritrditev kamere

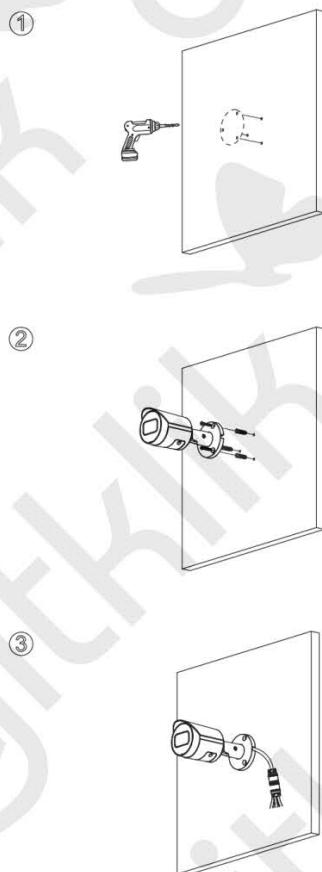


Prepričajte se, da je montažna površina dovolj močna, da zdrži vsaj trikratno težo naprave.

Slika 3-5 Kabel, ki poteka skozi montažno površino



Slika 3-6 Kabel, ki poteka skozi stranski kabelski jašek

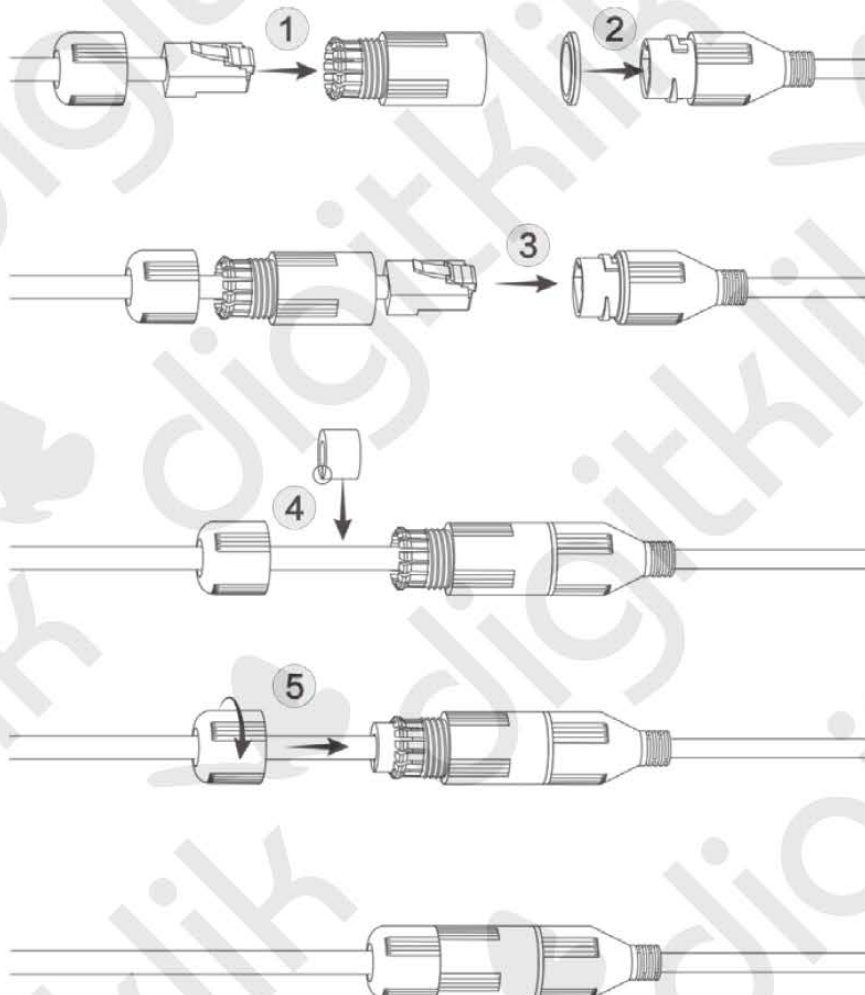


3.3.4 (opcijsko) Namestitev vodoodpornega priključka



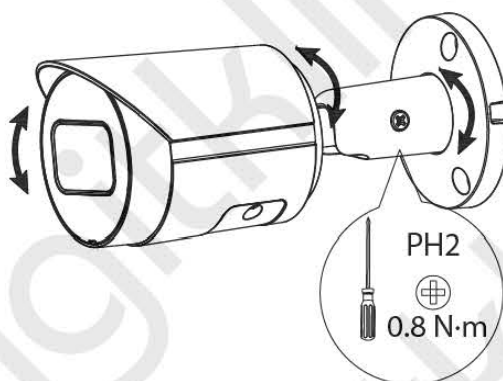
Ta del je potreben le, če je napravi priložen vodoodporni priključek in se naprava uporablja na prostem.

Slika 3-7 Namestite vodotesen priključek



3.3.5 Prilagajanje kota objektiv

Slika 3-8 Prilagoditev kota objektiv



SPLOŠNA NAVODILA:

1. Pred priključitvijo na električno omrežje izdelek vsaj za 12 ur postavite v suh prostor. Med transportom in skladiščenjem lahko pride do kondenza in ob takojšnji uporabi obstaja nevarnost preboja električne energije.
2. Izključite izdelek pred vsakim čiščenjem. Ne uporabljajte praškov ali tekočih čistilnih sredstev. Za čiščenje uporabljajte mehko krpo.
3. Odprtine na izdelku so predvidene za zračenje in ga varujte pred pregretjem. Zato ne smejo biti pokrite ali kako drugače zaprte.
4. Izdelek mora biti postavljen na primerni oddaljenosti od izvora toplote.
5. Izdelek ne sme biti izpostavljen tresenju.
6. Izdelek mora biti priključen na napetost, ki je označen na zadnjem delu izdelka.
7. Upoštevajte vsa navodila označena na izdelku in opisana v originalnem navodilu za uporabo.
8. Kadar izdelka dlje časa ne boste uporabljali, odklopite priključni kabel iz omrežja.
9. Izo gibajte se postopkov, ki lahko povzročijo kratek stik.
10. Ne vtikajte ničesar v odprtine izdelka, ker je to smrtno nevarno. Pazite, da izdelka ne polijete s tekočino.
11. Izdelka ne odpirajte in popravljajte sami.
12. Če ugotovite motnje v omrežni napetosti ali ob nevihtah, izdelek izključite iz el. omrežja.
13. Z izdelka ne odstranjujte originalnih nalepk.
14. Različne naprave (video domofoni, video nadzorne kamere, video snemalnike, ostale naprave, ...) povežite med seboj samo, ko niso priključene na električno omrežje.

GARANCIJSKI LIST:

Spoštovani, zahvaljujemo se vam za nakup in vaše zaupanje.

Družba Digitklik d.o.o. jamči za lastnosti in brezhibno delovanje v garancijskem roku, ki začne teči z dnem izročitve blaga potrošniku. Digitklik d.o.o. se zavezuje, da bo v garancijskem roku potrošniku brezplačno popravil ali zamenjal blago, ali vrnil kupnino ali zagotovil drugo sredstvo, kadar blago ne deluje brezhibno ali nima lastnosti, navedenih v garancijskem listu ali o glasila vskem sporočilu.

Digitklik d.o.o. ne jamči za lastnosti in brezhibno delovanje stvari, če bo potrošnik s stvarjo ravnal v nasprotju z navodili, namenom ali funkcijo stvari.

Garancijski rok traja 12 mesecev od dneva izročitve blaga kupcu.

Digitklik d.o.o. zagotavlja vzdrževanje in zagotavljanje nadomestnih delov in priklonih aparatov za izdelke še tri leta po poteku garancije.

Rok za popravilo ali zamenjavo izdelka je 45 dni od prejema v servis.

Garancija ne izključuje pravic potrošnika, ki izhajajo iz odgovornosti prodajalca za napake na blagu.

Garancija velja na območju republike Slovenije.

Podjetje DIGITKLIK d.o.o. ne zagotavlja garancije v naslednjih primerih:

Če kupec ni ravnal po navodilih za uporabo ali je v izdelek posegla nepooblaščen oseba.

Če je kupec nestrokovno ali malomarno ravnal z izdelkom.

Če so bili v izdelek vgrajeni neoriginalni deli brez soglasja podjetja DIGITKLIK d.o.o.

Nastale poškodbe zaradi mehanskih udarcev po krivdi kupca ali tretje osebe.

Napak nastalih zaradi motenj iz okolja (udar strele, el.napeljave in podobno).

V garancijo prav tako ne spadajo okvare, povzročene pri transportu po izročitvi, okvare zaradi nepravilne montaže ali vzdrževanja, okolju, po stiku z odprtim ognjem, oziroma po uporabi neustrezne ga potrošnega materiala. Prav tako garancija NE velja za potrošni material (baterije, žarnice, pokanje plastičnih delov, estetske napake ki ne vplivajo na funkcionalnost in varnost naprave, in podobno..)

Naziv kupljenega blaga: _____

Garancija: 1 leto od datuma nakupa _____

Datum uvoza: _____

Garancijo uveljavljate z dobavnico/računom kupljenega izdelka in garancijskim listom!!

Proizvajalec: _____

Dobavitelj in distributer: DIGITKLIK d.o.o.,

Špruha 31,

1236 Trzin

Pooblaščen servis: DIGITKLIK d.o.o.,

Špruha 31,

1236 Trzin Tel: +386 017778400;

E-mail: info@digitklik.si

PODPIS PROIZVAJALCA:

DATUM NAKUPA:

DATUM IZROČITVE BLAGA:

SERIJSKA ŠT.:

žig
prodajalca